

IC 100M Series (INDICON) 사용설명서
(Small RGO Bar Type Indicators With Alarm)



목 차

※ 경고/주의/참고 사항

1. 부속품의 확인

2. 각부의 명칭

3. 설치 방법

4. 배선(결선도)

5. IC 100M의 특징

6. IC 100M의 일반적 사양

7. 기능 설정

8. 운전 및 설정

9. 주문 코드

※ 구입 및 A/S

(주) 뉴인스

<http://www.newins.co.kr>

**** 기기 취급상 안전을 확보하기 위하여 아래의 경고/주의 사항 또는 본문의 경고/주의 사항을 필히 준수하여 주십시오.**

△ 경고

- 일 반** ⚠ 감전방지를 위해 기기 내부를 조작하는 경우 필히 본 기기를 MAIN 전원에서 분리한 후 사용하여 주십시오.
- 보 호 접 지** ⚠ 감전방지를 위해 필히 보호 접지를 하고 본 기기에 통전하여 주십시오.
⚠ 보호 접지선을 절단한다든지 보호 접지의 결선을 제거하지 마십시오.
- 전 원** ⚠ 본 기기의 전원 전압이 공급 전원의 전압에 일치하는 지를 확인하여 주십시오.
⚠ 보호 커버를 붙이고 본 기기에 통전하여 주십시오.
⚠ 입력 전원을 점검 시에는 반드시 입력 전원을 차단하여 주십시오.
- 휴 즈** ⚠ 화재 방지를 위해 당사 지정의 휴즈를 사용하여 주십시오.
⚠ 계기 내부 휴즈 단락은 하지 말아 주십시오.
- 사 용 환 경** ⚠ 다음의 원자력재, 의료기기, 차량, 철도, 항공, 연소장치, 가연성, 폭발성, 부식성 가스, 증기 등이 있는 장소에서는 본 기기를 동작하지 말아 주십시오.
- 입출력 배선** ⚠ 감전방지를 위하여 배선은 필히 본 기기를 MAIN 전원에서 분리한 후 결선하여 주십시오.

△ 주의

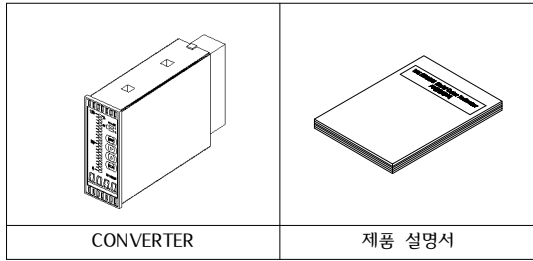
- 일 반** ⚠ 제조자가 지정한 방법 이외로 사용 시에는 상해를 입거나 재산상의 손실이 발생할 수 있습니다.
- 전 원** ⚠ 본 기기의 전원 공급을 차단하기 위하여 전원 스위치나 차단기를 설치하여야 합니다.
⚠ 번개, 낙뢰 시 본 기기의 전원을 빼주시기 바랍니다.
- 기 기 내 부** ⚠ 본체 내부를 개조하거나 분해하지 마십시오.
⚠ 본 기기의 내부로 먼지, 물, 기름, 배선 찌꺼기가 유입되지 않도록 하여 주십시오.
- 입출력 배선** ⚠ 빈 단자는 중계 등의 다른 용도로 사용하지 마십시오.
⚠ 단자의 극성, 용도를 확인 후 정확하게 연결 바랍니다.
⚠ 유도성 노이즈를 방지하기 위하여 본 기기의 배선은 고압선, 전력선, 모터선 등과 분리하여 주십시오.
- 사 용 환 경** 아래의 장소에는 사용하지 마십시오.
⚠ 사람이 쉽게 단자에 접촉할 수 있는 곳.
⚠ 요리나 먼지가 많은 무대.
⚠ 부식성 가스가 있는 곳.
⚠ 진동이나 충격이 있는 곳.
⚠ 강력한 노이즈가 발생하는 곳.
⚠ 직사일광 및 풍우가 닿는 곳.
⚠ 배면 단자에 직접 바람이 닿는 곳.
⚠ 가연물의 근처.
⚠ 강한 고주파 노이즈가 발생하는 기기(고주파 용접기, 미싱기, 대용량 SCR 콘트롤러) 근처.
- 수 송(이 동)** ⚠ 본 기기 또는 본 기기를 취부한 장치들을 수송하는 경우는 계기의 빠져나옴 등에 대한 방지 조치를 하여 주십시오.(전면 밀봉)

△ 참고

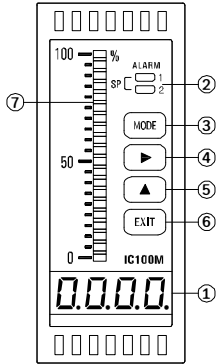
- 취급 설명서** ⚠ 본 취급설명서는 필히 최종적으로 사용할 고객에게 전달하여 주십시오.
⚠ 본 기기의 취급에는 필히 본 설명서를 읽고 행하여 주십시오.
⚠ 내용에는 기기누락, 잘못, 오차등이 있다면 당사 영업소로 연락하여 주십시오.
⚠ 본 취급설명서를 읽고 난 후 본 기기와 가까운 곳에 잘 보관하여 주십시오.
⚠ 분실 또는 파손한 경우는 구입처 또는 당사 판매원에게 연락하여 주십시오.
⚠ 본서의 내용은 전부 또는 일부를 무단전재, 복제하는 것은 금지되어 있습니다.
- 부속품 확인** ⚠ 본 기기를 구입한 후 부속품 및 외관 확인을 하고, 부족한 제품이나 손상이 없는가를 확인하여 주십시오. 만일 부족한 것이 있다면 구입한 곳이나 당사에 연락하여 주십시오.
- 설 치** ⚠ 본 기기의 설치시는 안전화, 헬멧 등의 방호구를 사용하고 안전에 유의하여 주십시오.
⚠ 설치된 본 기기에 무리한 힘을 가하면 위험하므로 주의하여 주십시오.
- 보 수** ⚠ 당사 서비스 담당자나 당사 양해를 얻은 자 이외의 사람이 부품의 제거, 분해하지 마십시오.
- 폐 기** ⚠ 사용제품의 약품의 처리(폐기)는 지정된 장소에서 하여 주십시오.
⚠ 보수품 및 교환품 등의 플라스틱은 소각하지 말아 주십시오.
유독가스가 발생할 경우가 있고 위험합니다.
⚠ 폐기할 때는 산업폐기물로서 전문 업자에 위탁하십시오.
- 청 소** ⚠ 본 기기의 표면청소는 마른 수건으로 닦아 주십시오.
⚠ 유기용제는 사용하지 말아 주십시오.
⚠ 청소는 무통전으로 하여 주십시오.
- 개 정** ⚠ 본 취급설명서는 예고 없이 개정될 경우가 있습니다.
- 책임과 보증** ⚠ 본 기기의 조작, 보수, 수리에 대하여는 경고/주의 사항을 필히 지켜 주십시오.
경고/주의 사항에 반하여 사용 시 발생된 손해에 대하여 당사는 책임과 보증을 할 수 없습니다.

1. 부속품의 확인

본 제품을 받으면 부속품 및 외관 확인을 하고 부족한 제품이나 손상이 없는가를 확인하여 주십시오. 만일 부족한 것이 있다면 구입한 곳이나 당사에 연락하여 주십시오. 본 기기는 아래와 같은 부속품이 첨부되어 있습니다.



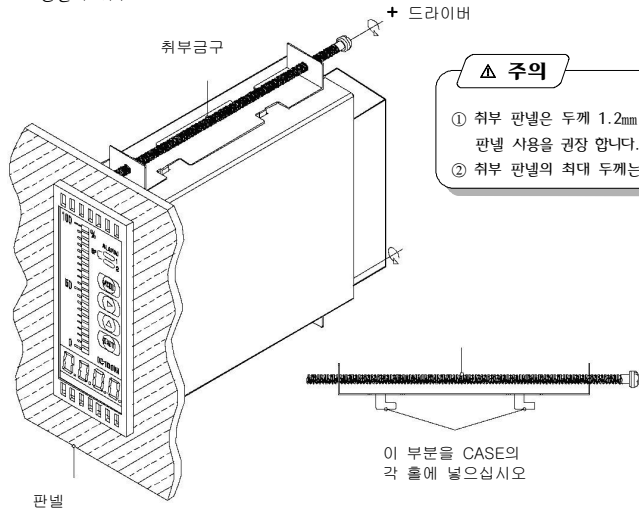
2. 각부의 명칭



- ① 측정치 표시
- ② 알람 상태 표시
- ③ **MODE** KEY : 설정된 Data를 저장하고 변경된 Operation의 Menu를 변경
- ④ **ENTER** KEY : Data 설정모드 진입 및 변경 위치 수정
- ⑤ **UP** KEY : Data치를 변경
- ⑥ **EXIT** KEY : 설정 모드에서 빠져 나갑니다
- ⑦ Bar 표시

3. 설치 방법

1. 패널의 취부

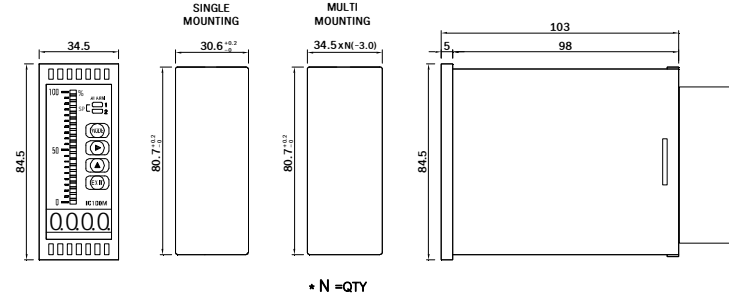


△ 주의

- ① 취부 패널은 두께 1.2mm 이상의 패널 사용을 권장 합니다.
- ② 취부 패널의 최대 두께는 5mm입니다.

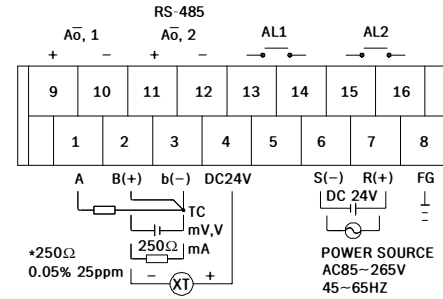
이 부분을 CASE의 각 홈에 넣으십시오

2. 외형 SIZE 및 패널의 CUT SIZE



4. 배선 (결선도)

1. 단자 배선



2. 전원 배선

△ 경고

1. 감전방지를 위해 필히 보호 접지를 하고난 후 본 기기에 통전하여 주십시오.
2. 전선단말에는 절연 Sleeve부 압착단자(M4용)를 사용하여 주십시오.
3. 본 기기의 전원 전압이 공급 전원의 전압에 일치하여 있는가를 확인하여 주십시오.
4. 수명의 보호를 위해 커버를 붙이고난 후 본 기기에 통전하여 주십시오.

△ 주의

1. 전원용 전선에는 600V 비닐 절연전선(JIS C3307), 또는 상당품 이상의 전선을 사용하여 주십시오.
2. 보호 접지 단자에는 제3종(접지 저항치 100Ω 이하, 접지선의 최소 크기 1.6mm) 이상으로 접속하여 주십시오.
3. 보호 접지선을 다른 기기와 공용하면 접지선에서 노이즈의 영향을 받을 경우가 있습니다. 다른 기기와의 공용을 피하는 것을 권장합니다.

5. IC 100M의 특징

- ▶ Multi 입력으로 다양한 신호를 받을 수 있습니다.
- ▶ 50mm에 20LED Bar를 장착하여 멀리서도 선명하게 볼 수 있습니다.
- ▶ 고성능, 고정도의 16bit A/D Converter를 사용함으로써 신뢰성이 향상 되었습니다.
- ▶ 다양한 Peak Hold 기능을 내장하고 있어 여러 가지 용도로 사용 가능합니다.
- ▶ RS-485(Modbus) 통신기능을 장착할 수 있어 원격 감시 및 제어가 가능합니다.
- ▶ 경보출력을 위해 Alarm 2point를 장착 할 수 있으며 개별적으로 상한 또는 하한 Alarm으로 설정 가능하고 Dead band도 설정 가능합니다.
- ▶ 절연된 전류출력 (DC 4.00~20.00mA)을 장착 할 수 있으며 출력 Scaling이 가능합니다.

6. IC 100M의 일반적 사양

1. 입력의 종류 (standard 입력, 기타입력은 주문 사양임)

Sensor Type	Range	Scale	Symbol	
TC	B(PR)	0~1800℃	-	TC-B
	R(PR)	0~1750℃	-	TC-R
	S(PR)	0~1750℃	-	TC-S
	K(CA)	-200~1350℃	-	TC-K
	E(CRC)	-199.9~700.0℃	-	TC-E
	J(IC)	-199.9~800.0℃	-	TC-J
T(CC)	-199.9~400.0℃	-	TC-T	
Volt	mV	-50.0~50.0mV	-1999~9999	MV
	Volt	-1.000~1.000V	-1999~9999	1V
	Volt	-10.0~10.0V	-1999~9999	10V
mA	mA	4.00~20.00mA	-1999~9999	MA
PT	Pt100Ω	-199.9~800.0℃	-	D-PT
	JPt100Ω	-199.9~500.0℃	-	J-PT

※ mA 입력은 외부에 250Ω(± 0.1% 25PPM) 저항이 필요함.

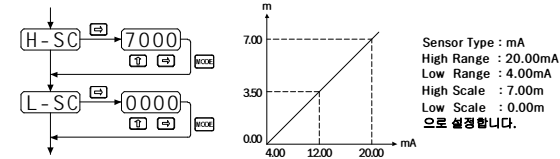
- Bar color : red, green, orange
- 측정 및 표시주기 : 200ms(mV, Volt, mA type), 400ms(TC, RTD type)
- 입력 저항 : Volt Type은 400kΩ, 그 외 Type은 1MΩ
- 신호 원 저항 : PT100Ω type 30Ω/Line, 기타 Type 300Ω/Line
- CMRR(Common Mode Rejection Ratio) : 140dB 이상
- NMRR(Normal Mode Rejection Ratio) : 60dB 이상
- 이동 평균 Filter 내장
- Sensor Power 내장 : DC 24V / 30mA / ±0.5% 이내
- 정도 : ±0.2% FS
- 절연전압 출력
 - ▶ 전압 : DC 0~10V
 - ▶ 부하 저항 : 1kΩ 이상
 - ▶ 절연 저항 : Input~Output 100MΩ 이상 (DC 500V)
- ALARM 출력
 - ▶ 접점 출력 형태 : Normal open, Normal close
 - ▶ Max, switching power : 60W, 125VA
 - ▶ Max, switching current : DC 2A, AC
 - ▶ Max, switching voltage : DC 220V, AC 250V
 - ▶ Max, carrying current : DC 3A, AC
- 사용 조건
 - ▶ 동작 온, 습도 : -10~50℃, 10~90%
 - ▶ 보존 온, 습도 : -20~70℃, 5~95%
- 전원 전압
 - ▶ 사용 전압 : AC 85~265V, 45~65Hz
 - ▶ 절연 저항 : 100MΩ, DC 500V
 - ▶ 소비 전력 : MAX 10VA
 - ▶ Isolation(POWER-INPUT, INPUT-OUTPUT)
- 기타
 - ▶ 무게 : 200g
 - ▶ 취부방법 : 판넬 취부형
 - ▶ Dimension : 34.8(W) × 84.5(H) × 127.0(D)mm

7. 기능 설정

1. Display Scaling 기능 (Sensor가 mV, Volt, mA 일 때만)

본 기능은 Scale 및 입력 Range에 따라 Display(PV)치를 변경 설정하는 기능입니다.

예) 입력 Range 4.00~20.00mA이고 Level이 0.00~7.00m

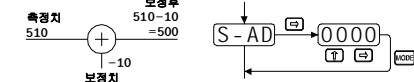


2. Sensor 보정기능

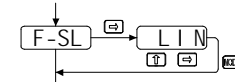
장시간 Sensor를 사용하여 Zero점이 변동하든지, Sensor의 선로 길이가 길어서 오차가 발생 했을 때 측정치에 대하여 보정치를 가감할 수 있는 기능입니다.

예) Sensor 보정 전 = 510℃

Sensor 보정 후 = 측정치 - 보정치
510 - 10 = 500℃



3. Function 기능 (Sensor가 mV, Volt, mA 일 때만)



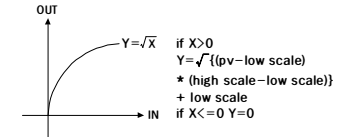
LIN

입력을 그대로 통과 시킵니다. 일반적인 특성의 입력 처리시 사용합니다.

직선성이 요구되는 입력에 사용합니다.

ROOT

입력 값을 √하여 통과시키며 Orifice를 사용하여 유량을 측정하고자 할 때 사용합니다.



LIMIT

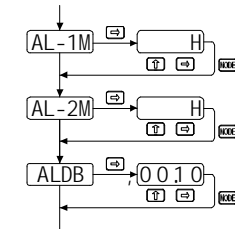
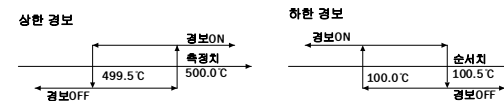
Level 측정과 같이 Zero 이하를 표시하지 않을 때, High Scale 이상을 표시하지 않을 때 Limit 기능을 사용하여 표시 값이 Zero 이하일 때도 항상 Zero를 가리키고, High Scale 이상 일 때 High Scale 출력도 Limit 처리 됩니다.

4. ALARM 기능

개별적으로 원하는 형태의 경보를 설정 할 수 있습니다.

예) AL-1 : 상한 경보, AL-2 : 하한 경보

AL-1값 : 500.0℃, AL-2값 : 100.0℃



ALARM DEAD BAND : 0.5로 설정하였을 경우,

- 상한 경보 (AL-1)는 측정값(PV)이 500.0℃ 이상 일 때 ON, 499.5℃이하 일 때는 OFF.

- 하한 경보 (AL-2)는 측정값(PV)이 100.0℃ 이하 일 때 ON, 100.5℃이상 일 때는 OFF.

5. Filter 기능

Filter 기능은 이동 평균 필터로 5종류가 있습니다. **AV 4, 8, 16, 32, 64**

최근 입력 4,8,16,32,64번 Sample치를 평균하여 표시합니다. Filter 기능을 선정하면 응답이 느려집니다.

고속 응답이 필요할 시는 필터를 사용하지 마십시오. 입력이 불규칙적으로 들어와 출력과 표시치가 변할 때 Filter 기능을 사용하여 안정된 출력과 표시치를 얻을 수 있습니다.

6. PEAK 기능

6.1. Peak mode : 0 (high peak mode)

최고 높은 입력치를 기억해서 Key로 누를 때 최고치가 표시됩니다.

6.2. Peak mode : 1 (low peak mode)

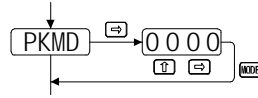
최고 낮은 입력치를 기억해서 Key로 누를 때 최저치가 표시됩니다.

6.3. Peak mode : 2 (high peak and display mode)

최고 높은 입력치를 기억해서 평상시 최고치가 표시되고 전송출력도 최고값이 출력됩니다.

6.4. Peak mode : 3 (low peak and display mode)

최고 낮은 입력치를 기억해서 평상시 최저치가 표시되고 전송출력도 최저값이 출력됩니다.



8. 운전 및 설정

△ 주의

설정 DATA의 초기화(ALL RESET)

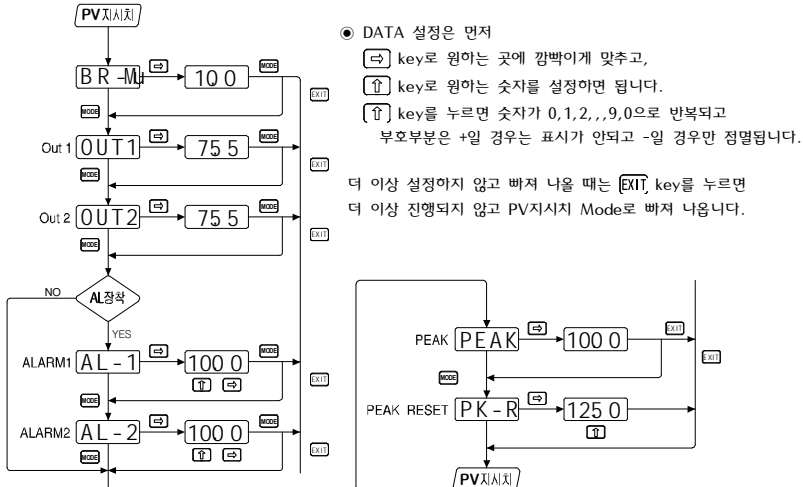
공장 출하 시에는 ALL RESET되어 있습니다. 만일 모든 PARAMETER를 초기화 하려면 계기를 ALL RESET하여 주십시오. ALL RESET은 [MODE]와 [EXIT] KEY를 동시에 누르고 전원을 ON한 상태에서 3~5초 대기하면 설정 DATA는 모두 초기화되며 새로운 설정 값에 따라 지시개는 동작을 개시합니다.

▶ 초기 설정 값은

Sensor type(TC-K), Alarm 1(1350), Alarm 2(1350), Dead Band(3), Sensor 보정치(0), Peak mode(0), Function(LIN), Output scale high(1350), Output scale low(-200), Alarm 1 type(H), Alarm 2 type(H)으로 설정됩니다.

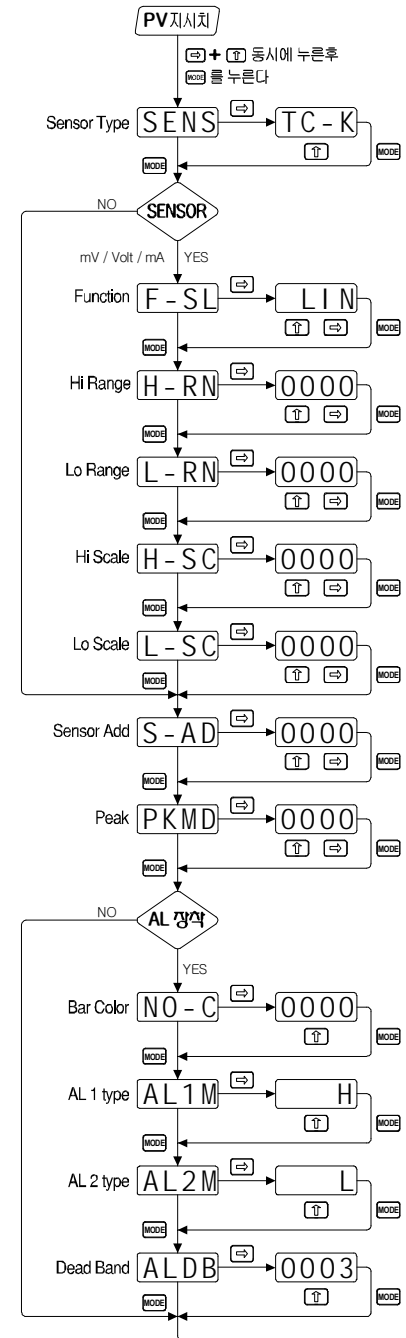
1. 운전 MODE

- 통상 운전 중에 Alarm 값을 설정하고 Peak 치를 확인 할 수 있습니다.
- Peak 치는 반영구적인 EP-ROM에 저장됨으로 10년 이상 지워지지 않습니다.
- Alarm 모드(상한, 하한 경보)는 설정 모드에서 설정된 값에 따라 동작합니다.

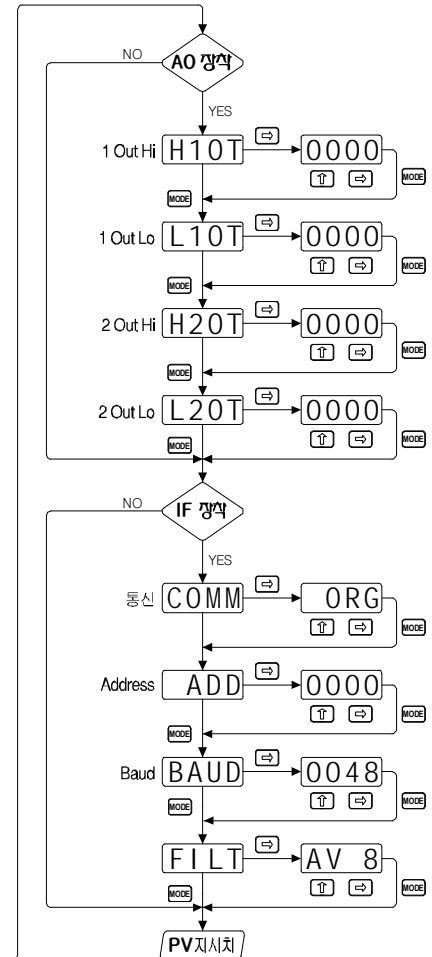


2. 설정 MODE

- 계기를 구입하여 사용자가 사용목적에 맞게 설정할 때 사용하는 설정 MODE.



- 설정변경시 항상 [MODE] [UP]를 동시에 누르면 설정 MODE로 갑니다.
- 모든 모드에서 [EXIT] KEY를 누르면 PV지시 MODE로 빠져 나옵니다.
- DATA 설정방법
 - 1 [UP] KEY로 소숫점 위치를 설정한다.
 - 2 [MODE] KEY로 변경하고자 하는 DIGIT에 점멸시킨다.
 - 3 [UP] KEY로 점멸되고 있는 DIGIT에 DATA를 설정한다.
 - 4 [EXIT] KEY를 눌러 설정한다.
 - 5 소숫점 위치 변경은 입력 RANGE 상한치 설정이나 입력 SCALE 상한치 설정 MODE에서만 가능합니다.



9. 주문 코드

IC 1		M	Description
Analog output	0		2ALARM
	1		2ALARM + DC 4.00~20.00mA
	2		2ALARM + DC 1~5V
	3		2ALARM + DC 4.00~20.00mA (2Out)
	4		2ALARM + DC 1~5V (2Out)
	5		2ALARM + DC 4.00~20.00mA + 1~5V
	6		2ALARM + DC 4.00~20.00mA + RS-485
	7		2ALARM + DC 1~5V + RS-485
	8		DC 4.00~20.00mA
	9		DC 1~5V
	10		Etc
Power	0		AC 85~265V(45~65Hz)
	1		DC 12~32V
	2		Etc
Interface		0	None
		1	RS-485
		2	ModBUS RTU

※ 구입 및 A/S

- * 서울사무소/영업부 : 서울 강서구 공항대로 535 대림 자동차 빌딩 502호
TEL : 02-2668-2233, FAX : 02-2668-5100
- * 본사/공장 : 경기도 부천시 오정구 석천로 397, 301동 1101호
(삼정동부천테크노파크3)
TEL : 032-624-0770/0771, FAX : 032-624-0772
- * 홈페이지 : <http://www.newins.co.kr>